

Scheda tecnica

I condizionatori della serie ICS sono realizzati per essere installati sulla porta o sulla parete del quadro elettrico, sono pronti all'uso. La griglia frontale è predisposta per ospitare filtro aria (opzionale) rimuovibile e lavabile, la dima di foratura 1:1, le viti di fissaggio ed il tubo di gomma con porta-gomma raccordo e fascetta sono comprese nella confezione del prodotto. La connessione elettrica avviene per mezzo di una spina rapida che è fornita in dotazione (da cablare). Il condizionatore è fornito con centralina elettronica di comando e controllo, completo di vaschetta di dissipazione condensa e scarico di emergenza con tubo di gomma da raccordare in fase di montaggio.



Dati Tecnici

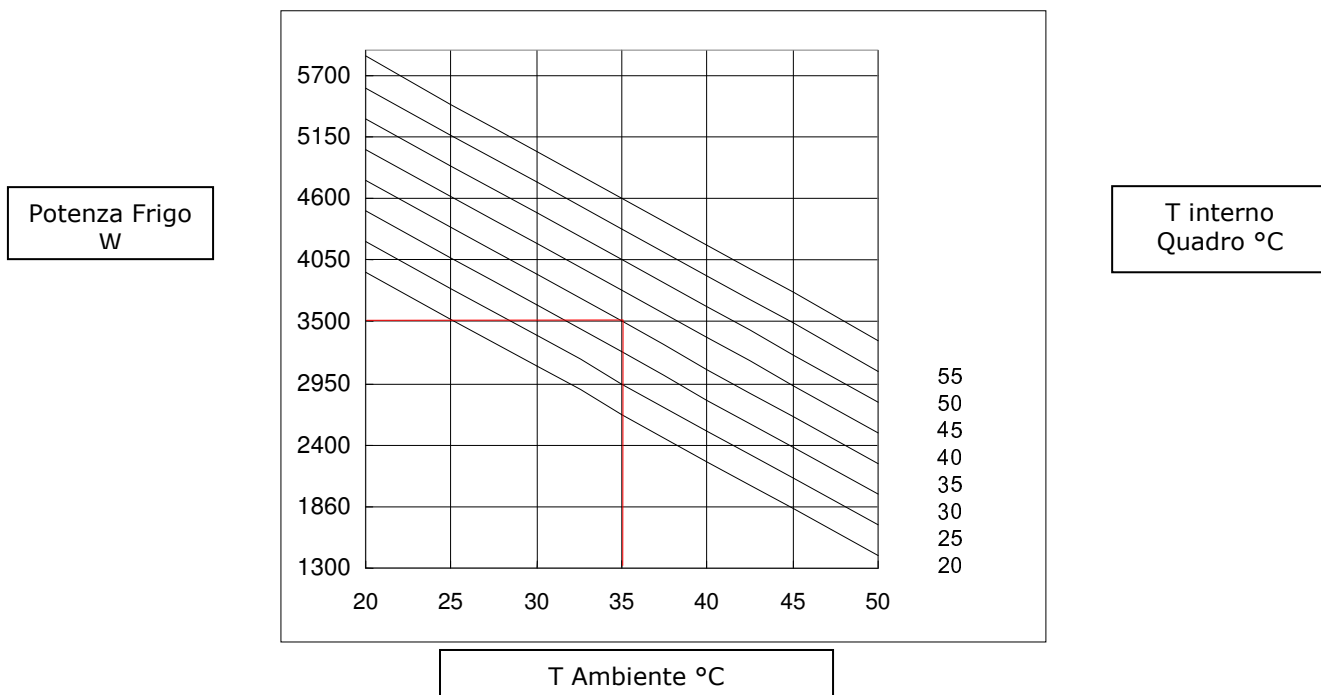
ICS 350		50 / 60 Hz
Capacità Frigorifera (L35;L35)	W	3500 / 3850
Capacità Frigorifera (L35;L50)	W	2230 / 2470
Potenza assorbita nominale (L35;L50)	W	1613 / 2093
Corrente nominale massima	A	7,3 / 9,1
Temperatura d'impiego	°C	20 - 50
♦Ventilatore (lato evaporante)		
Tipo		Centrifugo
Numero Poli	p	2
Rotazioni per minuto	rpm	2500
Classe d'Isolamento		B
♦Ventilatore (lato condensante)		
Tipo		Centrifugo
Numero Poli	p	2
Rotazioni per minuto	rpm	2500
Classe d'Isolamento		B
♦ Gas Refrigerante		
Tipo Gas Refrigerante		R-134a(CH ₂ FCF ₃)
♦Peso Netto / Dimensioni	Kg mm	62 435 L x 280 P x 1230 H
Grado di protezione Interno/Esterno	IP	54/34
Rumorosità	dB(A)	73
♦Alimentazione elettrica	V p Hz	220-240V/1/50-60 Hz

Funzioni del controllo elettronico

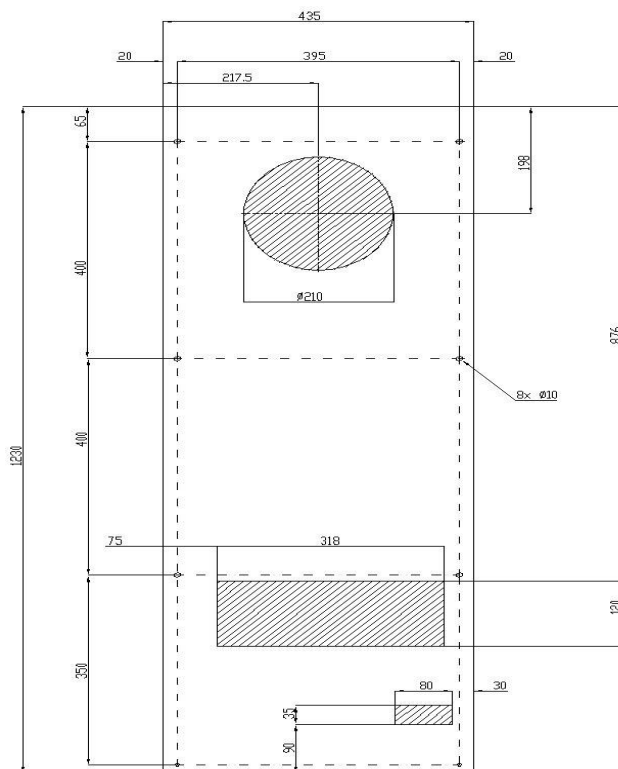
Il termostato elettronico installato sui modelli ICS ed ICR possiede le seguenti caratteristiche standard:

Visualizzatore della temperatura interno quadro - Variazione del set di temperatura desiderata interno quadro - Parametri profondi protetti da password - Ritardo accensione compressore - Allarme Massima temperatura - Allarme Antigelo - Allarme condensatore sporco - Allarme livello vaschetta acqua per i modelli ICR da tetto - Allarme sonoro disinseribile con un tasto - Verifica funzionamento del Ventilatore lato evaporatore - Contatto porta che ferma il condizionatore (programmabile: se non necessario si può escludere) - Diagnostica Allarmi con visualizzatore a Led e messaggi d'errore

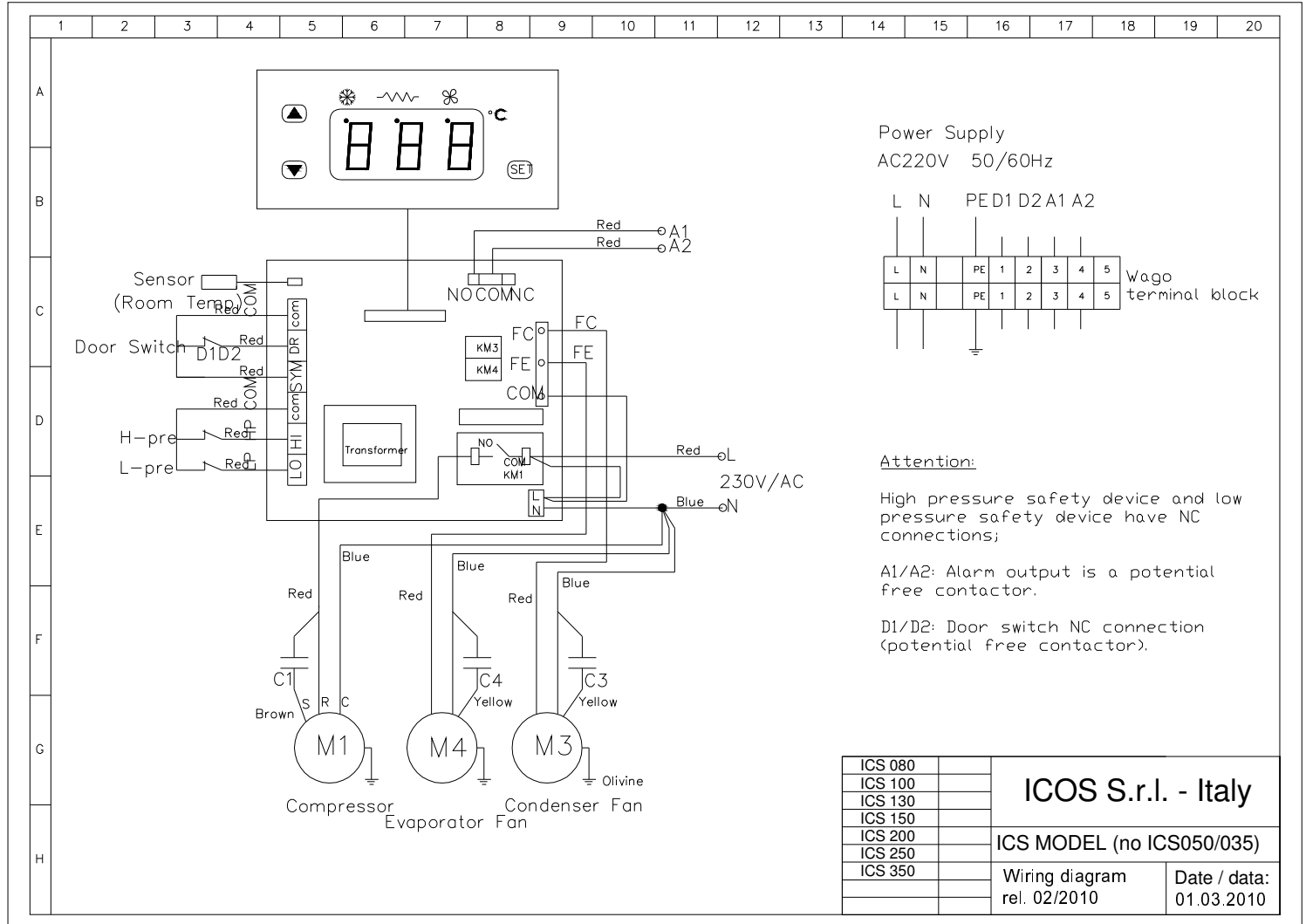
Diagramma di resa



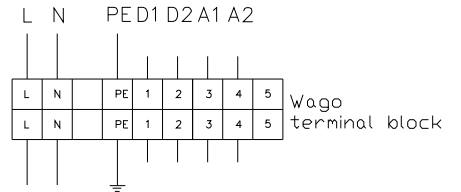
Dima di foratura



Schema elettrico



Power Supply
AC220V 50/60Hz



Attention:

High pressure safety device and low pressure safety device have NC connections;

A1/A2: Alarm output is a potential free contactor.

D1/D2: Door switch NC connection (potential free contactor).

ICS 080		ICOS S.r.l. - Italy	
ICS 100			
ICS 130			
ICS 150			
ICS 200			
ICS 250		ICS MODEL (no ICS050/035)	
ICS 350		Wiring diagram	
		rel. 02/2010	Date / data: 01.03.2010